

PRENSA-CABO Ex tipo A2F - OGLPCA2F



Características:

Prensa cabo metálico para cabo não armado de seção circular. Podem ser fornecidos nos seguintes materiais: aço inoxidável (304, 316 ou 316L), alumínio, latão ou latão niquelado. Fornecidos com rosca tipo NPT, BSP ou métrica, nos tamanhos de 1/2" a 6" ou Métrica M16 a M130.

Aplicação:

Indicado para entrada de cabos elétricos em invólucros à prova de explosão (Ex d), segurança aumentada (Ex e) ou poeira combustível (Ex t).

Marcação:

Proteção: Ex d IIC Gb Proteção: Ex d (à prova de explosão) | Ex e (segurança aumentada) | Ex ta (proteção para poeira combustível)

Gases: Zonas 1 e 2, Grupos IIA / IIB / IIC, Gb

Poeiras combustíveis: Zonas 21 e 22, Grupos IIIA / IIIB / IIIC, Da

Grau de proteção: IP66 / IP67 / IP66W ou IP67W

Normas:

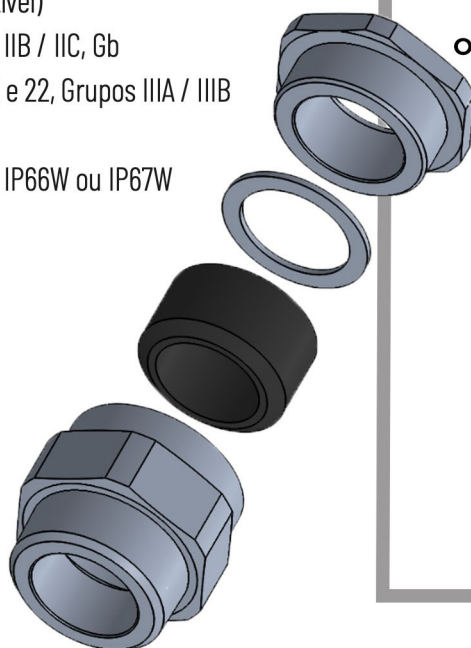
ABNT NBR IEC 60079-0

ABNT NBR IEC 60079-1

ABNT NBR IEC 60079-7

ABNT NBR IEC 60079-31

ABNT NBR IEC 60529



Codificação:

OGLPCA2F/x-ayRRb

x = Tipo de material

A = Alumínio

L = Latão

LN = Latão niquelado

I = Inox 134 (304), 136 (316), 136L (316L)

a = 1=1/2", 2=3/4", 3=1", 4=1.1/4", 5=1.1/2", 6=2", 7=2.1/2", 8=3", 14=6"

M16, M20, M25, M32, M40, M50, M63, M75, M130

Y = Tipo de rosca

N = NPT

B = BSP

M = MÉTRICA

RR = 1, 2, 3, 4, 5 e 6

B = Tipo de vedação

NBR = Nitrílica, **NEO** = Neoprene,

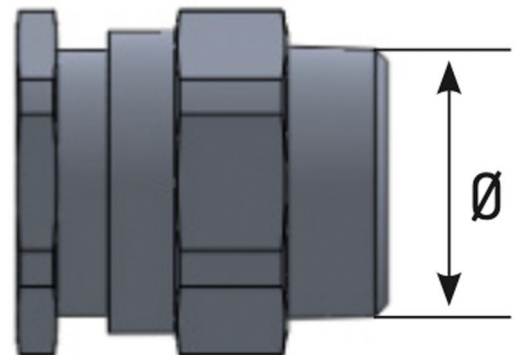
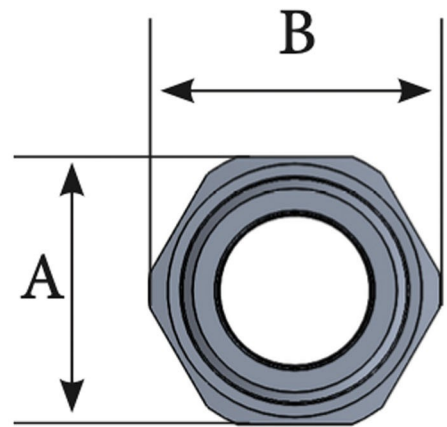
SIL = Silicone, **VIT** = Viton

PRENSA-CABO Ex tipo A2F - OGLPCA2F



TABELA 1 - NPT DIMENSIONAL (MM)

CÓDIGO	TAM. ANEL	MAT. ANEL	EXTERNAS		DIAM. EXTERNO DO CABO			
			A	B	MIN.	MAX.		
OGLPCA2F/X	- 1/2	NPT	1	NBR	25	32	3,5	5
OGLPCA2F/X	- 1/2	NPT	2	NBR	25	32	5	9
OGLPCA2F/X	- 1/2	NPT	3	NBR	25	32	8	11,5
OGLPCA2F/X	- 1/2	NPT	4	NBR	25	32	11	13,5
OGLPCA2F/X	- 1/2	NPT	5	NBR	32	35	13	15
OGLPCA2F/X	- 3/4	NPT	1	NBR	32	35	3,5	5
OGLPCA2F/X	- 3/4	NPT	2	NBR	32	35	5	9
OGLPCA2F/X	- 3/4	NPT	3	NBR	32	35	8	11,5
OGLPCA2F/X	- 3/4	NPT	4	NBR	32	35	11	13,5
OGLPCA2F/X	- 3/4	NPT	5	NBR	32	35	13	15
OGLPCA2F/X	- 3/4	NPT	6	NBR	38	41	15	19,5
OGLPCA2F/X	- 1	NPT	1	NBR	38	41	11	13,5
OGLPCA2F/X	- 1	NPT	2	NBR	38	41	13	15
OGLPCA2F/X	- 1	NPT	3	NBR	38	41	15	19,5
OGLPCA2F/X	- 1	NPT	4	NBR	38	41	19	22
OGLPCA2F/X	- 1	NPT	5	NBR	44,5	47	22	25,5
OGLPCA2F/X	- 1.1/4	NPT	1	NBR	44,5	47	19	22
OGLPCA2F/X	- 1.1/4	NPT	2	NBR	44,5	47	22	25,5
OGLPCA2F/X	- 1.1/4	NPT	3	NBR	57	60	25	28
OGLPCA2F/X	- 1.1/4	NPT	4	NBR	57	60	28	32
OGLPCA2F/X	- 1.1/2	NPT	1	NBR	57	60	25	28
OGLPCA2F/X	- 1.1/2	NPT	2	NBR	57	60	28	32
OGLPCA2F/X	- 1.1/2	NPT	3	NBR	65	68	31	37
OGLPCA2F/X	- 2	NPT	1	NBR	66	70	31	37
OGLPCA2F/X	- 2	NPT	2	NBR	66	70	36,5	43
OGLPCA2F/X	- 2.1/2	NPT	1	NBR	82	86	42,5	50
OGLPCA2F/X	- 2.1/2	NPT	2	NBR	82	86	49,5	55
OGLPCA2F/X	- 3	NPT	1	NBR	100	108	54,5	61
OGLPCA2F/X	- 3	NPT	2	NBR	100	108	60,5	67
OGLPCA2F/X	- 6	NPT	1	NBR	177,8	195	100	110

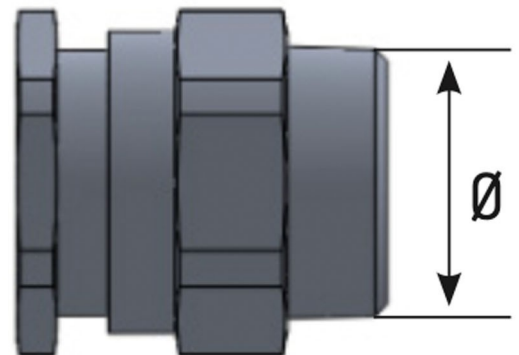
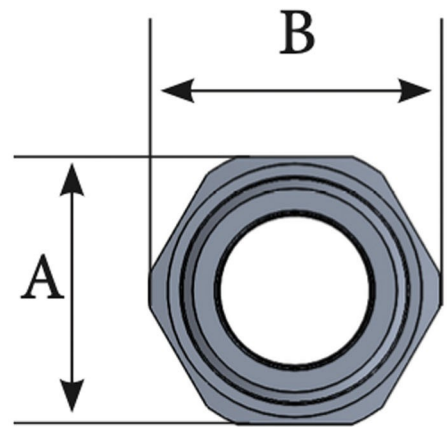


PRENSA-CABO Ex tipo A2F - OGLPCA2F



TABELA 2 - BSP DIMENSIONAL (MM)

CÓDIGO	TAM. ANEL	MAT. ANEL	EXTERNAS		DIAM. EXTERNO DO CABO			
			A	B	MIN.	MAX.		
OGLPCA2F/X	- 1/2	BSP	1	NBR	25	32	3,5	5
OGLPCA2F/X	- 1/2	BSP	2	NBR	25	32	5	9
OGLPCA2F/X	- 1/2	BSP	3	NBR	25	32	8	11,5
OGLPCA2F/X	- 1/2	BSP	4	NBR	25	32	11	13,5
OGLPCA2F/X	- 1/2	BSP	5	NBR	32	35	13	15
OGLPCA2F/X	- 3/4	BSP	1	NBR	32	35	3,5	5
OGLPCA2F/X	- 3/4	BSP	2	NBR	32	35	5	9
OGLPCA2F/X	- 3/4	BSP	3	NBR	32	35	8	11,5
OGLPCA2F/X	- 3/4	BSP	4	NBR	32	35	11	13,5
OGLPCA2F/X	- 3/4	BSP	5	NBR	32	35	13	15
OGLPCA2F/X	- 3/4	BSP	6	NBR	38	41	15	19,5
OGLPCA2F/X	- 1	BSP	1	NBR	38	41	11	13,5
OGLPCA2F/X	- 1	BSP	2	NBR	38	41	13	15
OGLPCA2F/X	- 1	BSP	3	NBR	38	41	15	19,5
OGLPCA2F/X	- 1	BSP	4	NBR	38	41	19	22
OGLPCA2F/X	- 1	BSP	5	NBR	44,5	47	22	25,5
OGLPCA2F/X	- 1.1/4	BSP	1	NBR	44,5	47	19	22
OGLPCA2F/X	- 1.1/4	BSP	2	NBR	44,5	47	22	25,5
OGLPCA2F/X	- 1.1/4	BSP	3	NBR	57	60	25	28
OGLPCA2F/X	- 1.1/4	BSP	4	NBR	57	60	28	32
OGLPCA2F/X	- 1.1/2	BSP	1	NBR	57	60	25	28
OGLPCA2F/X	- 1.1/2	BSP	2	NBR	57	60	28	32
OGLPCA2F/X	- 1.1/2	BSP	3	NBR	65	68	31	37
OGLPCA2F/X	- 2	BSP	1	NBR	66	70	31	37
OGLPCA2F/X	- 2	BSP	2	NBR	66	70	36,5	43
OGLPCA2F/X	- 2.1/2	BSP	1	NBR	82	86	42,5	50
OGLPCA2F/X	- 2.1/2	BSP	2	NBR	82	86	49,5	55
OGLPCA2F/X	- 3	BSP	1	NBR	100	108	54,5	61
OGLPCA2F/X	- 3	BSP	2	NBR	100	108	60,5	67
OGLPCA2F/X	- 6	BSP	1	NBR	177,8	195	100	110



PRENSA-CABO Ex tipo A2F - OGLPCA2F



TABELA 3 - MÉTRICA DIMENSIONAL (MM)

CÓDIGO	TAM. ANEL	MAT. ANEL	EXTERNAS		DIAM. EXTERNO DO CABO		
			A	B	MIN.	MAX.	
OGLPCA2F/X	- 16	M 1	NBR	25	32	3,5	5
OGLPCA2F/X	- 16	M 2	NBR	25	32	5	9
OGLPCA2F/X	- 16	M 3	NBR	25	32	8	11,5
OGLPCA2F/X	- 20	M 1	NBR	25	32	3,5	5
OGLPCA2F/X	- 20	M 2	NBR	25	32	5	9
OGLPCA2F/X	- 20	M 3	NBR	25	32	8	11,5
OGLPCA2F/X	- 20	M 4	NBR	25	32	11	13,5
OGLPCA2F/X	- 20	M 5	NBR	32	35	13	15
OGLPCA2F/X	- 25	M 1	NBR	32	35	8	11,5
OGLPCA2F/X	- 25	M 2	NBR	32	35	11	13,5
OGLPCA2F/X	- 32	M 3	NBR	32	35	13	15
OGLPCA2F/X	- 32	M 4	NBR	38	41	15	19,5
OGLPCA2F/X	- 32	M 1	NBR	38	41	15	19,5
OGLPCA2F/X	- 32	M 2	NBR	44,5	47	19	22
OGLPCA2F/X	- 32	M 3	NBR	44,5	47	22	25,5
OGLPCA2F/X	- 40	M 1	NBR	57	60	25	28
OGLPCA2F/X	- 40	M 2	NBR	57	60	28	32
OGLPCA2F/X	- 50	M 1	NBR	66	70	31	37
OGLPCA2F/X	- 50	M 2	NBR	66	70	36,5	43
OGLPCA2F/X	- 63	M 1	NBR	82	87	42,5	50
OGLPCA2F/X	- 63	M 2	NBR	82	87	49,5	55
OGLPCA2F/X	- 75	M 1	NBR	100	108	54,5	61
OGLPCA2F/X	- 75	M 2	NBR	100	108	60,5	67
OGLPCA2F/X	- 130	M 1	NBR	177,8	195	100	110

