

comercial@oglex.com.br
(021) 99569-5253



TOMADA E PLUG EX - OGELEX8060



comercial@oglex.com.br

(021)99569-5253



CARACTERÍSTICAS

- Proteção contra explosão em: CENELEC, IEC e NEC;
- Pode ser usado em:
Zona 1 e Zona 2
Zona 21 e Zona 22
Classe I, Zona 1 e Zona 2
Classe I, Divisão 1, Grupo A, B, C, D
- 2P, 3P, 4P ou 5P;
- Apenas o interruptor no corte da tomada pode ser retirado, energia após inserir o plug;
- GRP - Resina de poliéster reforçada com fibra de vidro.

APLICAÇÕES

Áreas classificadas com gases ou poeiras, indústrias químicas, alimentícias, farmacêuticas, de processos, depósitos de produtos inflamáveis, plataformas, refinarias, silos, etc...

Aeroportos



Indústrias



Docas



Ferrovárias



Galpões



Hidrelétricas



Pedágios



Plataformas



Portos



Usinas



TOMADA E PLUG EX - OGELEX8060



ESPECIFICAÇÕES TÉCNICAS

| TABELA DE SELEÇÃO | | | | | | | |
|---|--------------|--|---------|--|------|--------|-----------|
| VERSÃO | VOLTAGEM (V) | CORRENTE (A) | POLO | DIAGRAMA ESQUEMÁTICO | h | CÓDIGO | PESO (kg) |
| OGLEX8060 + CÓDIGO  | 480 ~ 500 | 16(10) | 3P+PE |  | 7 | 30048 | 1.85 |
| | 380 ~ 415 | | 3P+N+PE |  | 6 | 30049 | 1.85 |
| | | | 3P+PE |  | 6 | 30050 | 1.85 |
| | 200 ~ 250 | | 3P+N+PE |  | 6 | 30051 | 1.85 |
| | | | 3P+PE |  | 9 | 30052 | 1.85 |
| | 100 ~ 130 | | 2P+PE |  | 6 | 30053 | 1.85 |
| | | | 1P+N+PE |  | 4 | 30054 | 1.85 |
| | 36 | | 2P+PE |  | 12 | 30055 | 1.80 |
| | | | 2P |  | | 30056 | 1.80 |
| | 24 | | 2P+PE |  | 12 | 30057 | 1.80 |
| 2P | |  | | 30058 | 1.80 | | |
| OGLEX8060 XXXXX XXXXX=CÓDIGO  | 600 ~ 690 | 32(20) | 3P+PE |  | 5 | 30059 | 2.85 |
| | 480 ~ 500 | | 3P+PE |  | 7 | 30060 | 2.85 |
| | | | 3P+N+PE |  | 6 | 30061 | 2.85 |
| | 380 ~ 415 | | 3P+PE |  | 6 | 30062 | 2.85 |
| | | | 3P+N+PE |  | 6 | 30063 | 2.85 |
| | 200 ~ 250 | | 3P+PE |  | 9 | 30064 | 2.85 |
| OGLEX8060 XXXXX XXXXX=CÓDIGO  | 600 ~ 690 | 63 (50), (60) | 3P+PE |  | 5 | 30080 | 16.00 |
| | 480 ~ 500 | | 3P+PE |  | 7 | 30081 | 16.00 |
| | | | 3P+N+PE |  | 6 | 30065 | 16.00 |
| | 380 ~ 415 | | 3P+PE |  | 6 | 30066 | 16.00 |
| | | | 3P+N+PE |  | 6 | 30067A | 16.00 |
| | 200 ~ 250 | | 3P+PE |  | 9 | 30067B | 16.00 |
| OGLEX8060 XXXXX XXXXX=CÓDIGO  | 600 ~ 690 | 125(100) | 3P+PE |  | 5 | 30068 | 16.00 |
| | 480 ~ 500 | | 3P+PE |  | 7 | 30069 | 16.00 |
| | | | 3P+N+PE |  | 6 | 30070 | 16.00 |
| | 380 ~ 415 | | 3P+PE |  | 6 | 30071 | 16.00 |
| | | | 3P+N+PE |  | 6 | 30072 | 16.00 |
| | 200 ~ 250 | | 3P+PE |  | 9 | 30073 | 16.00 |





ESPECIFICAÇÕES TÉCNICAS

| PLUG E TOMADA A PROVA DE EXPLOÇÃO | |
|------------------------------------|---|
| Proteção contra explosão | OGLEX806010 |
| Global (IECEX) | IECEX CQM 13.0043X |
| Gás e pó | Ex db eb IIC T6 Gb |
| | Ex tb IIIC T80°C Db IP66 |
| Certificação | IECEX; ATEX; INMETRO |
| Conformidade com os padrões | EM 60079-0, EM 60079-1, EM 60079-7, EM 60079-31 IEC 60079-0, IEC 6079-1, IEC 60079-7, IEC 60079-31 |
| Material do invólucro | GRP - Resina de poliéster reforçada com fibra de vidro |
| Fixador exposto | Aço inoxidável |
| Tensão | AC 480V-500V, 380V-415V, 200V-250V, 100V-130V, DC 36V, 24V |
| Corrente | 16A |
| Polo | 3P (2P+PE), 4P (3P+PE), 5P (3P+N+PE) |
| Grau de proteção | IP66 |
| Temperatura ambiente | -20°C +55°C |
| Entrada de cabo da tomada | Padrão 1x M25x 1.5 prensa-cabo (plástico), 1 x M25x1.5 plug (plástico) |
| Prensa-cabo (opcional) | Recomendado PEXPC |
| Seção do cabo | 2.5~4mm ² |

| ACESSÓRIOS E PEÇAS SOBRESSALENTES | | | | | | | | |
|--|--------------|--------------|---------|----------------------|----------|----------|--------|-----------|
| VERSÃO | VOLTAGEM (V) | CORRENTE (A) | POLO | DIAGRAMA ESQUEMÁTICO | h | COR | CÓDIGO | PESO (kg) |
|  OGLEX8060 XXXXX XXXXX=CÓDIGO | 480 ~ 500 | 16(10) | 3P+PE | | 7 | Preto | 30099 | 1.30 |
| | | | 3P+N+PE | | 6 | Vermelho | 30100 | 1.30 |
| | 3P+PE | | | 6 | Vermelho | 30101 | 1.30 | |
| | 3P+N+PE | | | 6 | Azul | 30102 | 1.30 | |
| | 3P+PE | | | 9 | Azul | 30103 | 1.30 | |
| | 2P+PE | | | 6 | Azul | 30104 | 1.30 | |
| | 1P+N+PE | | | 4 | Amarelo | 30105 | 1.30 | |
| | 2P+PE | | | 12 | Roxo | 30106 | 1.25 | |
| | 2P | | | | Roxo | 30107 | 1.25 | |
| | 2P+PE | | | 12 | Roxo | 30108 | 1.25 | |
| | 24 | | 2P | | | Roxo | 30109 | 1.25 |



TOMADA E PLUG EX - OGELEX8060



ESPECIFICAÇÕES TÉCNICAS

| ACESSÓRIOS E PEÇAS SOBRESSALENTES | | | | | | | | |
|--|--------------|---|---------|---|-------|----------|--------|-----------|
| VERSÃO | VOLTAGEM (V) | CORRENTE (A) | POLO | DIAGRAMA ESQUEMÁTICO | h | COR | CÓDIGO | PESO (kg) |
|  16A Tomada | 480 ~ 500 | 16(10) | 3P+PE |  | 7 | Preto | 30075 | 1.50 |
| | 380 ~ 415 | | 3P+N+PE |  | 6 | Vermelho | 30076 | 1.50 |
| | | | 3P+PE |  | 6 | Vermelho | 30077 | 1.50 |
| | 200 ~ 250 | | 3P+N+PE |  | 6 | Azul | 30078 | 1.50 |
| | | | 3P+PE |  | 9 | Azul | 30079 | 1.50 |
| | 100 ~ 130 | | 2P+PE |  | 6 | Azul | 30080 | 1.50 |
| | 36 | | 1P+N+PE |  | 4 | Amarelo | 30081 | 1.50 |
| | | | 2P+PE |  | 12 | Roxo | 30082 | 1.45 |
| | 24 | | 2P |  | | Roxo | 30083 | 1.45 |
| | | | 2P+PE |  | 12 | Roxo | 30084 | 1.45 |
| 2P | |  | | Roxo | 30085 | 1.45 | | |
|  16A Plug | 480 ~ 500 | 16(10) | 3P+PE |  | 7 | Preto | 30087 | 0.35 |
| | 380 ~ 415 | | 3P+N+PE |  | 6 | Vermelho | 30088 | 0.35 |
| | | | 3P+PE |  | 6 | Vermelho | 30089 | 0.35 |
| | | | 3P+N+PE |  | 6 | Azul | 30090 | 0.35 |
| | 200 ~ 250 | | 3P+PE |  | 9 | Azul | 30091 | 0.35 |
| | | | 2P+PE |  | 6 | Azul | 30092 | 0.35 |
| | 100 ~ 130 | | 1P+N+PE |  | 4 | Amarelo | 30093 | 0.35 |
| | 36 | | 2P+PE |  | 12 | Roxo | 30094 | 0.35 |
| | | | 2P |  | | Roxo | 30095 | 0.35 |
| | 24 | | 2P+PE |  | 12 | Roxo | 30096 | 0.35 |
| | | | 2P |  | | Roxo | 30097 | 0.35 |

OGLEX8060 XXXXX
XXXXX=CÓDIGO



TOMADA E PLUG EX - OGELEX8060



ESPECIFICAÇÕES TÉCNICAS

| PLUG E TOMADA À PROVA DE EXPLOÇÃO | |
|-----------------------------------|---|
| Proteção contra explosão | OGLEX806032 |
| Global (IECEX) | IECEX CQM 13.0043X |
| Gás e pó | Ex db eb IIC T6 Gb |
| | Ex tb IIIC T80°C Db IP66 |
| Certificação | IECEX; ATEX; INMETRO |
| Conformidade com os padrões | EM 60079-0, EM 60079-1, EM 60079-7, EM 60079-31 IEC 60079-0, IEC 6079-1, IEC 60079-7, IEC 60079-31 |
| Material do invólucro | GRP - Resina de poliéster reforçada com fibra de vidro |
| Fixador exposto | Aço inoxidável |
| Tensão | AC 600V-690V, 480V-500V, 380V-415V, 200V-250V |
| Corrente | 32A |
| Grau de proteção | IP66 |
| Temperatura ambiente | T5 for Tamb: -20°C+40°C, T4/T80°C for Tamb: -20°C+55°C |
| Entrada de cabo da tomada | Padrão 1x M40 x 1.5 prensa-cabo (plástico), 1 x M40 x 1.5 plug (plástico) |
| Prensa-cabo (opcional) | Recomendado PEXPC |
| Seção do cabo | 4~6mm ² |

| ACESSÓRIOS E PEÇAS SOBRESSALENTES | | | | | | | | |
|---|--------------|--------------|---------|---|---|----------|--------|-----------|
| VERSÃO | VOLTAGEM (V) | CORRENTE (A) | POLO | DIAGRAMA ESQUEMÁTICO | h | COR | CÓDIGO | PESO (kg) |
|  | 600 ~ 690 | 32(20) | 3P+PE |  | 5 | Preto | 30110 | 1.90 |
| | 480 ~ 500 | | 3P+PE |  | 7 | Preto | 30111 | 1.90 |
| | 380 ~ 415 | | 3P+N+PE |  | 6 | Vermelho | 30112 | 1.90 |
| | | | 3P+PE |  | 6 | Vermelho | 30113 | 1.90 |
| | 200 ~ 250 | | 3P+N+PE |  | 6 | Azul | 30114 | 1.90 |
| | | | 3P+PE |  | 9 | Azul | 30115 | 1.90 |
|  | 600 ~ 690 | 32(20) | 3P+PE |  | 5 | Preto | 30116 | 0.95 |
| | 480 ~ 500 | | 3P+PE |  | 7 | Preto | 30117 | 0.95 |
| | 380 ~ 415 | | 3P+N+PE |  | 6 | Vermelho | 30118 | 0.95 |
| | | | 3P+PE |  | 6 | Vermelho | 30119 | 0.95 |
| | 200 ~ 250 | | 3P+N+PE |  | 6 | Azul | 30120 | 0.95 |
| | | | 3P+PE |  | 9 | Azul | 30121 | 0.95 |
|  | 600 ~ 690 | 32(20) | 3P+PE |  | 5 | Preto | 30122 | 1.75 |
| | 480 ~ 500 | | 3P+PE |  | 7 | Preto | 30123 | 1.75 |
| | 380 ~ 415 | | 3P+N+PE |  | 6 | Vermelho | 30124 | 1.75 |
| | | | 3P+PE |  | 6 | Vermelho | 30125 | 1.75 |
| | 200 ~ 250 | | 3P+N+PE |  | 6 | Azul | 30126 | 1.75 |
| | | | 3P+PE |  | 9 | Azul | 30127 | 1.75 |

OGLEX8060XXXXX
XXXXX=CÓDIGO





ESPECIFICAÇÕES TÉCNICAS

| PLUG E TOMADA À PROVA DE EXPLOÇÃO | |
|-----------------------------------|--|
| Proteção contra explosão | OGLEX806032 |
| Global (IECEX) | IECEX CQM 13.0041X |
| Gás e pó | Ex db eb IIC T5 ou T4 Gb |
| | Ex tb IIIC T95°C Db IP66 |
| Certificação | IECEX; ATEX; INMETRO |
| Conformidade com os padrões | EM 60079-0, EM 60079-1, EM 60079-7, EM 60079-31 IEC 60079-0, IEC 60079-1, IEC 60079-7, IEC 60079-31 |
| Material do invólucro | GRP - Resina de poliéster reforçada com fibra de vidro |
| Fixador exposto | Aço inoxidável |
| Tensão | AC 600V-690V, 480V-500V, 380V-415V, 200V-250V |
| Corrente | 63A |
| Grau de proteção | IP66 |
| Temperatura ambiente | T5 for Tamb: -20°C+40°C, T4/T95°C for Tamb: -20°C+55°C |
| Entrada de cabo da tomada | Padrão 1x M50 x 1.5 prensa-cabo (plástico) |
| Prensa-cabo (opcional) | Recomendado PEXPC |
| Seção do cabo | 10~16mm ² |

| ACESSÓRIOS E PEÇAS SOBRESSALENTES | | | | | | | | |
|---|--------------|------------------|---------|---|---|----------|--------|-----------|
| VERSÃO | VOLTAGEM (V) | CORRENTE (A) | POLO | DIAGRAMA ESQUEMÁTICO | h | COR | CÓDIGO | PESO (kg) |
|  | 600 - 690 | 63 (50), (60) | 3P+PE |  | 5 | Preto | 30128A | 14.30 |
| | 480 - 500 | | 3P+PE |  | 7 | Preto | 30129A | 14.30 |
| | 380 - 415 | | 3P+N+PE |  | 6 | Vermelho | 30130A | 14.30 |
| | | | 3P+PE |  | 6 | Vermelho | 30131A | 14.30 |
| | 200 - 250 | | 3P+N+PE |  | 6 | Azul | 30132A | 14.30 |
| | | | 3P+PE |  | 9 | Azul | 30133A | 14.30 |
|  | 600 - 690 | 63 (50), (60) | 3P+PE |  | 5 | Preto | 30128B | 1.70 |
| | 480 - 500 | | 3P+PE |  | 7 | Preto | 30129B | 1.70 |
| | 380 - 415 | | 3P+N+PE |  | 6 | Vermelho | 30130B | 1.70 |
| | | | 3P+PE |  | 6 | Vermelho | 30131B | 1.70 |
| | 200 - 250 | | 3P+N+PE |  | 6 | Azul | 30132B | 1.70 |
| | | | 3P+PE |  | 9 | Azul | 30133B | 1.70 |

OGLEX8060 XXXXX
XXXXX=CÓDIGO





ESPECIFICAÇÕES TÉCNICAS

| PLUG E TOMADA À PROVA DE EXPLOÇÃO | |
|------------------------------------|--|
| Proteção contra explosão | OGLEX8060125 |
| Global (IECEX) | IECEX CQM 13.0042X |
| Gás e pó | Ex db eb IIC T5 ou T4 Gb Ex tb IIIC T95°C Db IP66 |
| Certificação | IECEX; ATEX; INMETRO |
| Conformidade com os padrões | EM 60079-0, EM 60079-1, EM 60079-7, EM 60079-31 IEC 60079-0, IEC 60079-1, IEC 60079-7, IEC 60079-31 |
| Material do invólucro | GRP - Resina de poliéster reforçada com fibra de vidro |
| Fixador exposto | Aço inoxidável |
| Tensão | AC 600V-690V, 480V-500V, 380V-415V, 200V-250V |
| Corrente | 125A |
| Grau de proteção | IP66 |
| Temperatura ambiente | -20°C+55°C |
| Entrada de cabo da tomada | Padrão 1x M63 x 1.5 prensa-cabo (plástico), 1 x M63 x 1.5 plug (plástico) |
| Prensa-cabo (opcional) | Recomendado PEXPC |
| Seção do cabo | 25~35mm ² |

| ACESSÓRIOS E PEÇAS SOBRESSALENTES | | | | | | | | |
|---|--------------|--------------|---------|---|---|----------|--------|-----------|
| VERSÃO | VOLTAGEM (V) | CORRENTE (A) | POLO | DIAGRAMA ESQUEMÁTICO | h | COR | CÓDIGO | PESO (kg) |
|  | 600 - 690 | 125 (100) | 3P+PE |  | 5 | Preto | 30134 | 14.30 |
| | 480 - 500 | | 3P+PE |  | 7 | Preto | 30135 | 14.30 |
| | 380 - 415 | | 3P+N+PE |  | 6 | Vermelho | 30136 | 14.30 |
| | | | 3P+PE |  | 6 | Vermelho | 30137 | 14.30 |
| | 200 - 250 | | 3P+N+PE |  | 6 | Azul | 30138 | 14.30 |
| | | | 3P+PE |  | 9 | Azul | 30140 | 14.30 |
|  | 600 - 690 | 125 (100) | 3P+PE |  | 5 | Preto | 30141 | 1.70 |
| | 480 - 500 | | 3P+PE |  | 7 | Preto | 30142 | 1.70 |
| | 380 - 415 | | 3P+N+PE |  | 6 | Vermelho | 30143 | 1.70 |
| | | | 3P+PE |  | 6 | Vermelho | 30144 | 1.70 |
| | 200 - 250 | | 3P+N+PE |  | 6 | Azul | 30145 | 1.70 |
| | | | 3P+PE |  | 9 | Azul | 30146 | 1.70 |

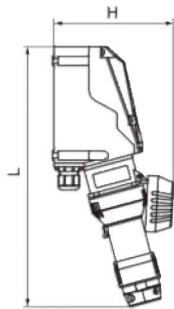
OGLEX8060 XXXXX
XXXXX=CÓDIGO



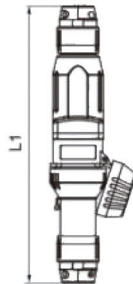
TOMADA E PLUG EX - OGELEX8060



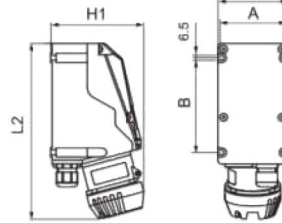
DIMENSIONAL



Plug e tomada



Acopladora (L)



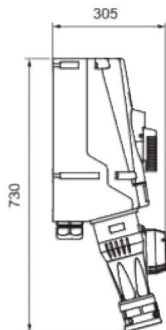
Tomada (Z)



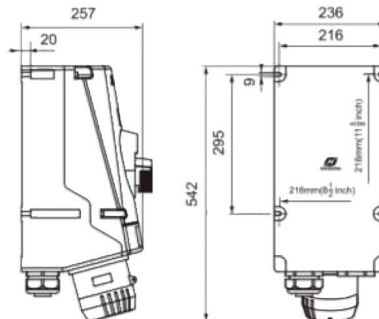
Plug (T)

DIMENSIONAL PARA 16A ATÉ 32A

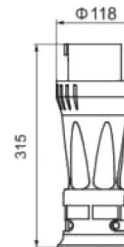
| VERSÃO | L | H | L1 | L2 | H1 | D | A | B | L3 | D1 |
|-----------------------|-----|-----|-----|-----|-----|-----|-----|-----|-----|------|
| 16A, para 2P+T e 3P+T | 336 | 154 | 356 | 227 | 120 | 90 | 80 | 122 | 171 | 72 |
| 16A, para 3P+T e 4P+T | 408 | 175 | 460 | 252 | 151 | 110 | 102 | 150 | 217 | 76.5 |
| 32A, todos os códigos | 460 | 209 | 514 | 283 | 171 | 120 | 113 | 169 | 253 | 95 |



Plug e tomada



Tomada (Z)



Plug (T)

DIMENSIONAL PARA 63A ATÉ 125A

